

WELLKEY

Robuster und universeller Pooltaster

Technische
Dokumentation

Version: 1.1



WELLKEY

Diese Taster dienen der sicheren Steuerung von Attraktionen durch den Badegast.

Sie sind für den Einsatz über und unter Wasser ausgelegt.

Der Einbau kann auf vielfältige Art erfolgen (Überlaufrinne, Randstein, Beckenwand). Diesbezügliches Montagezubehör ist ebenfalls erhältlich.

Durch die taktile Rückmeldung der Betätigung (echtes Eindrücken des Innenteils) besteht kein Zweifel über den Erfolg einer Attraktionsanforderung, auch wenn diese erst verzögert spürbar wird.

Standardmäßige, ultrahelle Beleuchtung zeigt den aktiven Betrieb durch Blinken an und dient mittels Dauerlicht als Orientierungshilfe im Ruhebetrieb.

Durch 4 verschiedene Farben können die Taster auch bei Mehrfacheinbau leicht zugeordnet werden.

Durch den Einsatz extrem hochwertiger Materialien sind die Taster praktisch unverwundlich und können problemlos überwintert werden.

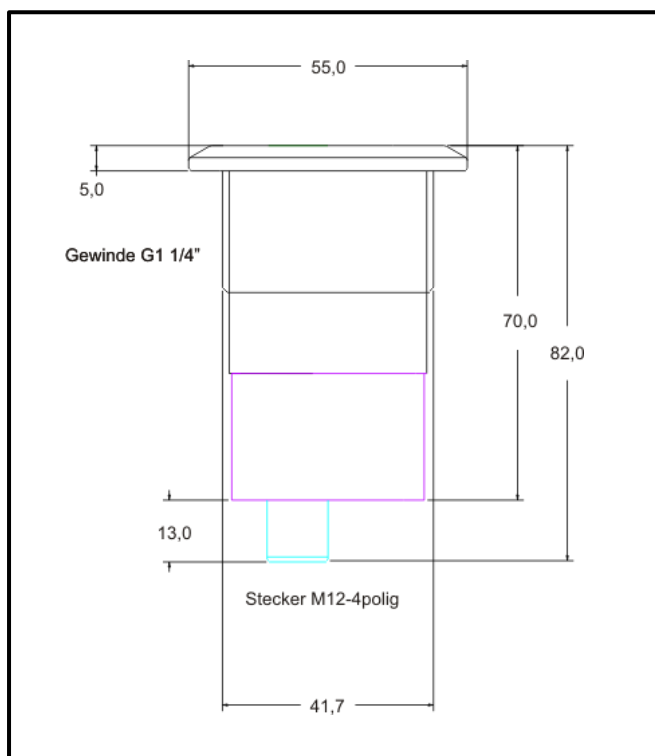
Die berührungslose, elektronische Abtastung der Betätigung garantiert langjährigen, störungsfreien Betrieb.

Sollte doch einmal etwas passieren, kann jeder der (nur) 4 Einzelteile werkzeuglos getauscht werden. Ersatzteile sind selbstverständlich verfügbar.





Abmessungen



PVC-Gegenmutter 5/4" als Zubehör erhältlich

Montage

Überlaufbecken:

Mittels Flanschplatte in der Rinnenabdeckung. Dazu wird ein Steg gekürzt und der Taster mittels Adapterplatte und Kontermutter festgeklemmt

Einbauzeichnungen und Montageteile sind auf Anfrage erhältlich.

Skimmerbecken:

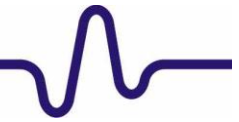
Hier erfolgt die Montage entweder vertikal in einer Ausnehmung der Beckenumrandung oder horizontal in einer Mauerdurchführung (über oder unter Wasser).

Einbauzeichnungen und Montageteile sind auf Anfrage erhältlich.

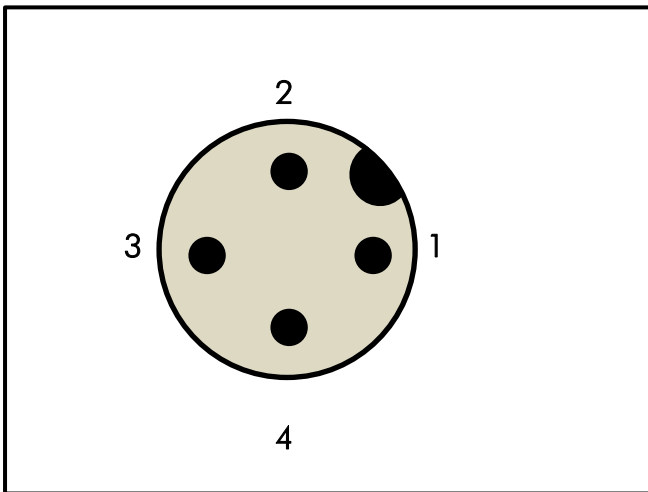
Edelstahlbecken:

Hier kann bereits bei der Beckenherstellung ein passendes 5/4" Gewinde eingebaut werden, in welchen der Taster später eingeschraubt wird.

Achtung: Damit eingedrungenes Wasser im Winter nicht zu Frostbeschädigungen führt, sind rückseitig 4 Entwässerungsschlitze angebracht. Der Taster stellt daher keine Dichtebene zwischen Betätigungsseite und Anschlussseite dar. Der Einbau ist so zu bewerkstelligen, dass dieses Sekundärwasser gefahrlos nach hinten abfließen kann.



Steckerbelegung



Pinbeschreibung

Pin1

Versorgung +10..30V
Gleichspannung

Pin2

Signalausgang aktiv low.
Dieser wird während des
Tastendrucks auf GND gezogen.
Dies entspricht der Funktion NPN-
Schließer.
Maximaler Schaltstrom: 100 mA

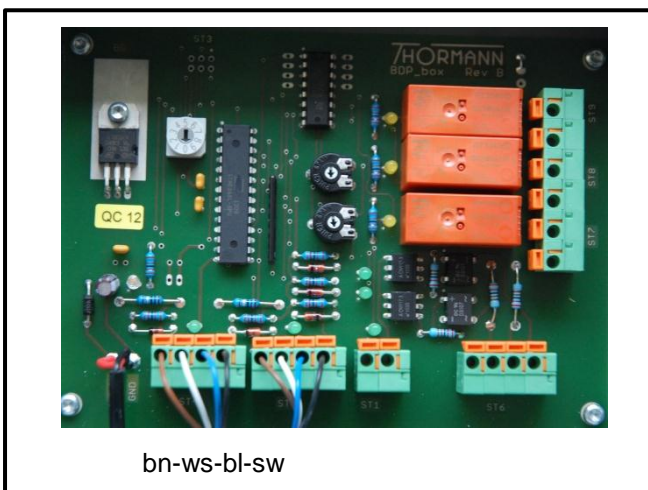
Pin3

Masse (GND)

Pin4

LED-Steuerung
aktiv low
GND-Potential schaltet die LED ein

Anschluss an WELLBOX-Steuergeräte



Versorgungskabel

Standard-M12 Buchse
4-polig
Gerade oder gewinkelt
Längen: 2, 5 oder 10 Meter

Wellbox-Anschluss

Mittels Standard-M12 Kabel
4-polig
Farbcodierung:

- braun Pin1
- weiß Pin2
- blau Pin3
- schwarz Pin4



Spezifikationen	Basismodell	Spezialausführung
Verwendung		
unter Wasser	1.4404	
ständig überspült	1.4404	
Dampfbad	1.4404	
Feuchtraum, allgemein	1.4404	
Überlaufrinne	1.4404	1.4532
Solebecken		1.4532
Materialien		
Schiebeteil	1.4404	1.4532
Feder	1.4571	1.4571
Lichtleiter	PMMA	PMMA
Elektronikblock	PVC	PVC
Betriebsbedingungen		
Temperaturbereich	-25...+70 °C	-25...+70 °C
Schutzart	IP68 (0,5m)	IP68 (0,5m)
Elektrische Werte		
Betriebsspannung	10...30 Vdc	10...30 Vdc
Stromaufnahme ohne LED	< 10 mA	< 10 mA
Stromaufnahme mit LED	< 30 mA	< 30 mA
Stromaufnahme getastet	230 mA max	230 mA max
Laststrom	200 mA max	200 mA max
Schaltertype	NPN Schließer	NPN Schließer
Abtastung	induktiv	induktiv
LED-Farbe standard	blau	blau
LED-Farben optional	rot, grün,weiß	rot, grün,weiß
Mechanische Werte		
Druckkraft	4 N typ.	4 N typ.
Druckweg	5 mm	5 mm
Befestigung	Gewinde G5/4"	Gewinde G5/4"
Einbaulage	beliebig	beliebig
Lebensdauer		
Mechanische Betätigungen	> 500.000	> 500.000
Elektrische Betätigungen	> 10.000.000	> 10.000.000
Anschluss		
Versorgungsleitung	M12 Rundstecker 4pol	M12 Rundstecker4pol.
Kontakte	vergoldet	vergoldet
Länge maximal	100m	100m
RoHS	konform	konform



Sicherheitshinweise



ACHTUNG, Gefahr durch elektrische Spannung

Zur dauerhaften Sicherstellung eines gefahrlosen Betriebes sind folgende Punkte strengstens einzuhalten:

- Das Gerät darf beim Einsatz im Poolbereich nur mittels originaler Tasterbox betrieben werden. Nur so kann die sichere elektrische Trennung garantiert werden.
- Zuleitung stets getrennt von anderen Leitungen halten (eigenes Schutzrohr verwenden)
- Die Relaiskontakte im Steuergerät dürfen nur zu Steuerzwecken verwendet werden, keinesfalls darf die Hauptversorgung von Pumpen o.ä. über diese Kontakte geführt werden!
- Für die Verkabelung der Tasterbox zu den externen Sensoren sind ausschließlich die spezifizierten Leitungstypen zu verwenden.
- Falscher Anschluss der Tasterzuleitungen kann das Gerät zerstören!
- Der Taster hat keine Dichtebene zwischen vorne und hinten (Wasser kann ungehindert durch den Taster strömen).